



TU 4211-003-46526536-03 • Сертификат соответствия № 03.009.0306
 • Сертификат об утверждении типа средств измерений RU.C.32.004.A № 16445
 • Разрешение на применение на объектах котлонадзора № PPC-TU-01-1.-000084

Универсальный измеритель-регулятор восьмиканальный ОВЕН TRM138

- **ВОСЕМЬ УНИВЕРСАЛЬНЫХ ВХОДОВ*** для подключения от 1 до 8 датчиков разного типа в любых комбинациях, что позволяет одновременно измерять и контролировать несколько различных физических величин (температуру, влажность, давление и др.)
- **ВЫЧИСЛЕНИЕ ДОПОЛНИТЕЛЬНЫХ ВЕЛИЧИН:**
 - средних значений от 2 до 8 измеренных величин;
 - разностей измеренных величин;
 - скорости изменения измеряемой величины
- **ДО ВОСЬМИ КАНАЛОВ РЕГУЛИРОВАНИЯ ИЛИ РЕГИСТРАЦИИ** измеренных или вычисленных величин:
 - регулирование по двухпозиционному закону;
 - регистрация на аналоговом выходе (ток 4...20 мА)
- **ВОСЕМЬ ВСТРОЕННЫХ ВЫХОДНЫХ УСТРОЙСТВ** различных типов в выбранной пользователем комбинации
- **РЕЖИМ РУЧНОГО УПРАВЛЕНИЯ** выходными устройствами
- **КОНФИГУРИРОВАНИЕ** функциональной схемы и установка параметров:
 - кнопками на лицевой панели прибора;
 - на ПК с помощью программы-конфигуратора
- **СТАНДАРТНАЯ КОНФИГУРАЦИЯ** — удобный выбор из четырех возможных
- **ВСТРОЕННЫЙ ИНТЕРФЕЙС RS-485** (протокол ОВЕН)



Бесплатно: OPC-сервер, драйвер для работы со SCADA-системой TRACE MODE; библиотеки WIN DLL

Применяется в многозонных печах, в системах защитной автоматики



** Для измерения давления, влажности, расхода и др. величин используются датчики с унифицированным выходным сигналом тока 0...5 мА, 0(4)...20 мА или напряжения 0...50 мВ, 0...1 В.*

Описание прибора TRM138

Основные блоки функциональной схемы

TRM138 включает в себя следующие основные функциональные элементы:

- ▶ 8 универсальных входов;
- ▶ блоки цифровой фильтрации, коррекции и масштабирования для каждого входного сигнала;
- ▶ 8 логических устройств (ЛУ);
- ▶ 8 выходных устройств (ВУ);
- ▶ модуль интерфейса RS-485.

Пользователь может создавать любые конфигурации функциональных схем.

Логические устройства (ЛУ)

Измеренные значения подаются на логические устройства (ЛУ). ЛУ могут обрабатывать входные величины, вычисляя разность, среднее арифметическое значение или скорость изменения измеряемой величины.

На сегодняшний день пользователь может задать следующие **режимы работы** логических устройств:

- ▶ **двухпозиционный регулятор** — ЛУ сравнивает измеренное значение с уставкой и выдает релейный управляющий сигнал в соответствии с заданной логикой;
- ▶ **регистратор** — ЛУ выдает аналоговый сигнал в диапазоне 4...20 мА,

пропорциональный значению измеряемого параметра.

Для работы в режиме **регистратора** для соответствующего ЛУ программным путем должен быть задан этот режим и на выходе установлен ЦАП «параметр—ток 4...20 мА»

К каждому ЛУ может быть подключено одно из восьми выходных устройств, порядковый номер которого задается при программировании.

Выходные устройства (ВУ)

В приборе в зависимости от заказа могут быть установлены в различных комбинациях следующие выходные устройства:

- ▶ реле 4 А 220 В;
- ▶ транзисторные оптопары п-р-п-типа 200 мА 40 В;
- ▶ симисторные оптопары 50 мА 300 В (0,5 А в импульсном режиме);
- ▶ логический выход 0...6 В 100 мА для управления твердотельным реле;
- ▶ ЦАП «параметр—ток 4...20 мА».

Любое ВУ может управляться оператором кнопками, расположенными на передней панели. Любое реле может выполнять функции аварийного, что задается программным путем.

Интерфейс связи с ЭВМ

Прибор имеет встроенный интерфейс RS-485 для передачи данных и приема информации от компьютера и других приборов, оснащенных таким же интерфейсом связи.

Через этот интерфейс прибор может передавать текущее значение измеренных величин и принимать команды на изменение уставок. Кроме того, при помощи специального программного обеспечения ОВЕН может быть изменена конфигурация прибора.

Конфигурации прибора

В настоящее время созданы и выпускаются конфигурации прибора, аналогичные по своим функциям приборам ОВЕН УКТ38, TRM34 и TRM38. Кроме того, создана новая конфигурация, обеспечивающая контроль одного датчика и поддержание по двухпозиционному (вкл./выкл.) закону восьми независимых уставок.

Гибкая изменяемая структура прибора позволяет в кратчайшие сроки создавать любые конфигурации для решения широкого спектра задач автоматизации.

Элементы индикации и управления

4-х разрядный

цифровой индикатор № 1

отображает измеренное или вычисленное значение параметра в выбранном канале контроля; при аварии индикатор отображает порядковый номер неисправного датчика. Возможны два режима индикации:

- ▶ статический режим – выбор канала индикации производится оператором при помощи кнопок управления, расположенных на лицевой панели прибора, и контролируется по засветке соответствующего светодиода «КАНАЛ»;
- ▶ циклический режим – информация о каждом канале контроля выводится по замкнутому циклу на заданное пользователем время.

4-х разрядный

цифровой индикатор № 2

отображает уставку выводимого на индикацию канала контроля; при аварии индикатор отображает причину неисправности датчика в символьном виде.

2-х разрядный

цифровой индикатор № 3

отображает информацию о подключенном к данному каналу входном параметре (например, датчик 1 – «d1»).

Светодиоды «КАНАЛ 1...8»

постоянной засветкой показывают номер ЛУ, параметры которого в данный момент выводятся на индикацию, мигающей засветкой сигнализируют о возникновении аварийной ситуации в данном канале контроля или срабатывании в нем предупредительной сигнализации.

Светодиод «K1»

засвечивается при включении ВУ канала контроля, выводимого на индикацию (только для ключевых ВУ).

Светодиод «СТОП»

светится при работе в статическом режиме индикации.



2-х разрядный

цифровой индикатор № 4

отображает в режиме РАБОТА номер подключенного к данному каналу выходного устройства; мигающей засветкой сигнализирует о переводе ВУ в режим РУЧНОЕ УПРАВЛЕНИЕ.

Кнопки и служат для выбора канала индикации в статическом режиме работы, а также для управления ВУ в ручном режиме.

Кнопка предназначена для перевода прибора в режим ПРОГРАММИРОВАНИЕ.

Кнопка предназначена для остановки работы аварийного ВУ, а также для сдвига информации на верхнем индикаторе при его переполнении.

Кнопка предназначена для перевода выбранного оператором ЛУ в режим «РУЧНОЕ УПРАВЛЕНИЕ», а также для возврата прибора из режима ПРОГРАММИРОВАНИЕ в режим РАБОТА.

Кнопка предназначена для переключения режима индикации прибора со статического на циклический, и обратно.

Технические характеристики

Напряжение питания	90...245 В частотой 47...63 Гц
Количество универсальных входов	1...8
Входное сопротивление при подключении источника сигнала	
– тока	100 Ом ± 0,1 % (при подключении внешнего резистора)
– напряжения	не менее 100 кОм
Предел допустимой осн. погрешности измерения входного параметра	±0,25 %
– при использовании термодпары	±0,5 %
Время опроса одного входа	не более 1 с
Напряжение питания активных датчиков	20...28 В постоянного тока
Максимально допустимый ток	150 мА
Количество выходных устройств	8
Тип интерфейса связи с ЭВМ	RS-485
Скорость передачи данных	2.4; 4.8; 9.6; 14.4; 19.6; 28.8; 38.4; 57.6; 115.2 кбит/с
Тип кабеля	экранированная витая пара
Тип и габаритные размеры корпуса	щитовой Щ4, 96x96x145 мм
Степень защиты корпуса	IP54 со стор. передней панели

Условия эксплуатации	
Температура окружающего воздуха	+1...+50 °С
Атмосферное давление	86...106,7 кПа
Отн. влажность воздуха (при +25 °С и ниже б/конд. влаги)	не более 80 %

Характеристики выходных устройств		
Обозн.	Тип выходного устройства	Электрические характеристики
Р	электромагнитное реле	4 А при 220 В
К	транзисторная оптопара структуры п–р–п-типа	200 мА при 40 В
С	симисторная оптопара	50 мА при 300 В (пост. откр. симистор) или 0,5 А (симистор вкл. с частотой не более 50 Гц и t _{имп.} = 5 мс)
Т	выход для управления твердотельным реле	выходное напряжение – 4...6 В макс. выходной ток 50 мА
И	цифроаналоговый преобразователь «параметр–ток 4...20 мА»	сопротивление нагрузки 0...800 Ом

Характеристики измерительных датчиков		
Тип датчика	Диапазон измерений	Разреш. способность
TSM 50M W ₁₀₀ = 1.426	–50...+200 °С	0,1 °С
TSM 50M W ₁₀₀ = 1.428	–190...+200 °С	0,1 °С
TSM 100M W ₁₀₀ = 1.426	–50...+200 °С	0,1 °С
TSM 100M W ₁₀₀ = 1.428	–190...+200 °С	0,1 °С
ТСП 50П W ₁₀₀ = 1.385	–200...+750 °С	0,1 °С
ТСП 50П W ₁₀₀ = 1.391	–200...+750 °С	0,1 °С
ТСП 100П W ₁₀₀ = 1.385 (Pt 100)	–200...+750 °С	0,1 °С
ТСП 100П W ₁₀₀ = 1.391	–200...+750 °С	0,1 °С
TSM гр. 23 (R ₀ =53 Ом, W ₁₀₀ = 1.426)	–50...+200 °С	0,1 °С
термопара ТХК (L)	–50...+750 °С	0,1 °С

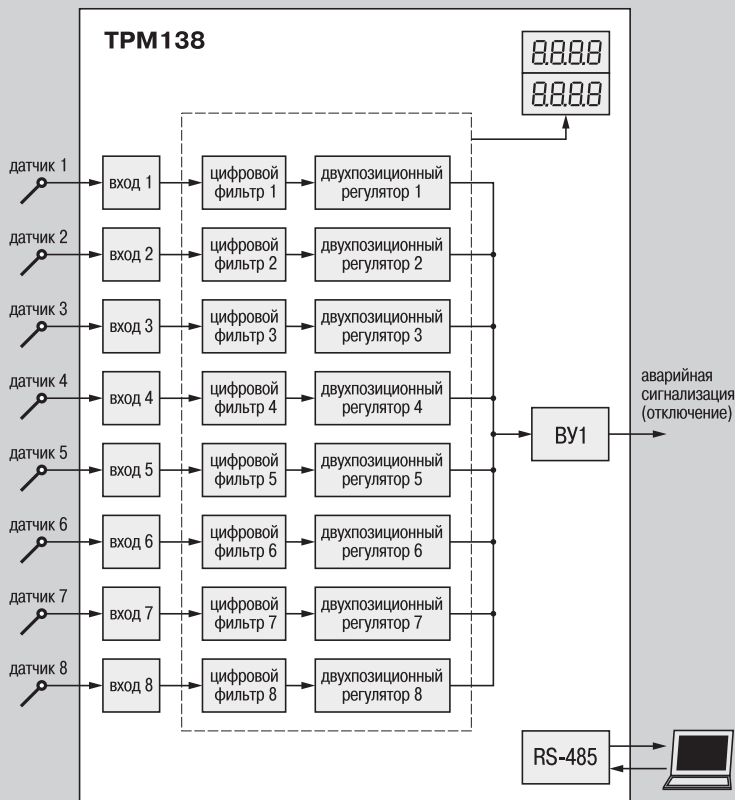
Характеристики измерительных датчиков		
Тип датчика	Диапазон измерений	Разреш. способность
термопара ТЖК (J)	–50...+900 °С	0,1 °С
термопара ТНН (N)	–50...+1300 °С	1 °С
термопара ТХА (K)	–50...+1300 °С	1 °С
термопара ТПП (S)	0...+1750 °С	1 °С
термопара ТПП (R)	0...+1750 °С	1 °С
термопара ТВР (A-1)	0...+2500 °С	1 °С
ток 0...5 мА	0...100 %	0,1 %
ток 0...20 мА	0...100 %	0,1 %
ток 4...20 мА	0...100 %	0,1 %
напряжение 0...50 мВ	0...100 %	0,1 %
напряжение 0...1 В	0...100 %	0,1 %

Функциональные схемы стандартных конфигураций прибора

Каталог продукции 2008/2009

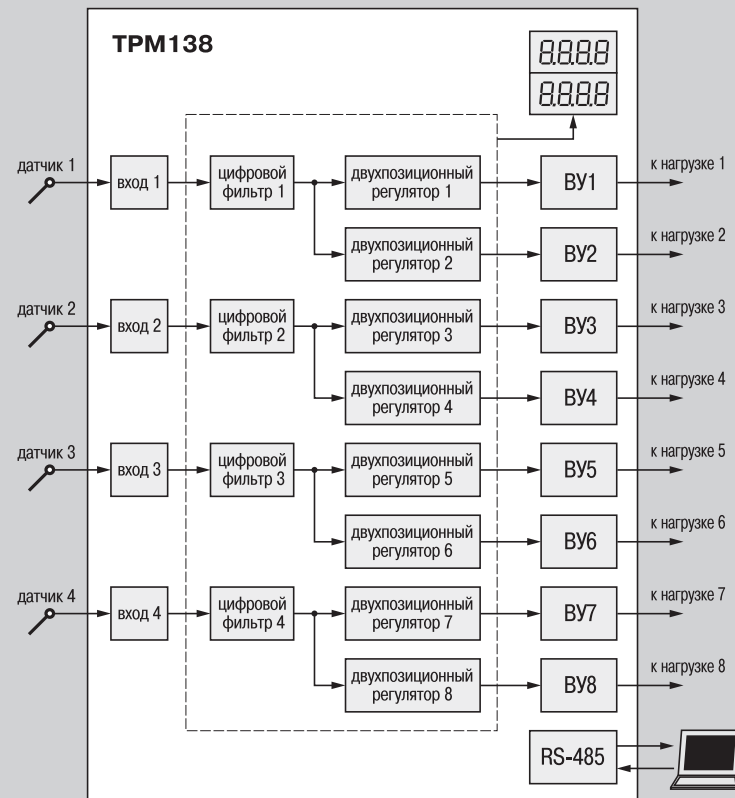
Функциональная схема TRM138 ►
с восемью входами для подключения датчиков, 8-ю двухпозиционными регуляторами, формирующими сигнал «Авария», и одним выходным устройством (аналог УКТ38).

Может использоваться в качестве аварийного сигнализатора в многозонных печах в пищевой, металлургической и других отраслях промышленности

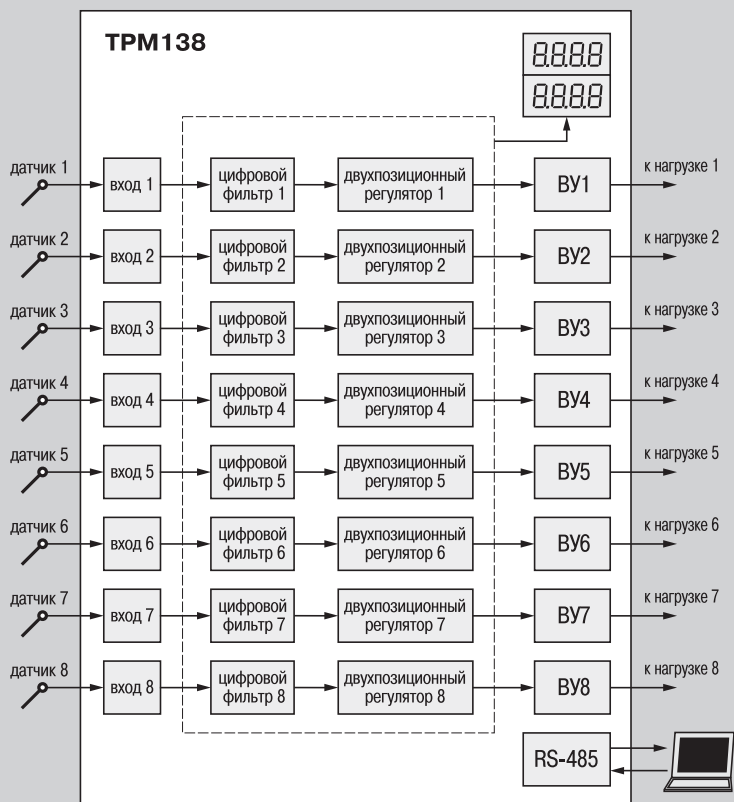


Функциональная схема TRM138 ►
с четырьмя входами для подключения датчиков, 8-ю двухпозиционными регуляторами, формирующими сигнал управления, и 8-ю выходными устройствами (аналог TRM34).

Может использоваться для контроля температуры и двухступенчатого управления процессом нагрева в технологическом оборудовании, содержащем до четырех зон нагрева и требующем быстрого разогрева при начале работы (в хлебопекарных печах, термопластавтоматах, экструдерах и др.)

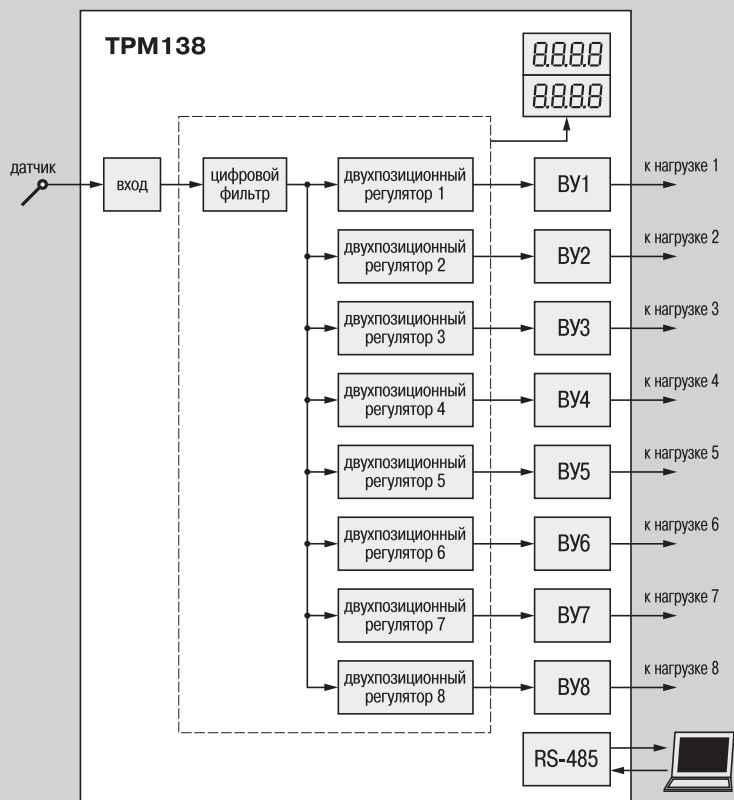


Функциональные схемы стандартных конфигураций прибора



◀ Функциональная схема TPM138 с восемью входами для подключения датчиков, 8-ю двухпозиционными регуляторами, формирующими сигнал управления, и 8-ю выходными устройствами (аналог TPM38).

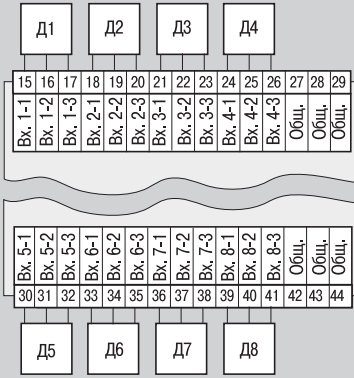
Может использоваться в качестве восьмиканального регулятора температуры либо другой физической величины в многозонных печах туннельного типа, в хлебопекарном производстве и другом технологическом оборудовании



◀ Функциональная схема TPM138 с одним входом для подключения датчика, 8-ю двухпозиционными регуляторами, формирующими сигнал управления и 8-ю выходными устройствами.

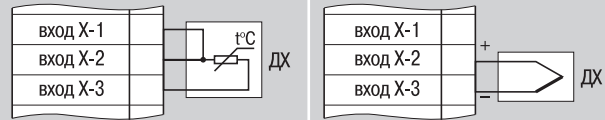
Может использоваться для контроля температуры одним датчиком и поддержания по двухпозиционному закону восьми независимых уставок.

Схемы подключения

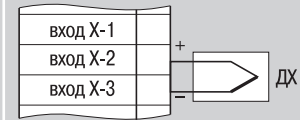


▲ Общая схема подключения измерительных датчиков

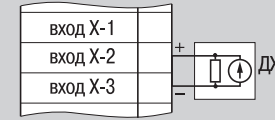
Схемы подключения измерительных датчиков к универсальным входам



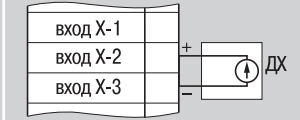
Термопреобразователь сопротивления ТСМ/ТСП



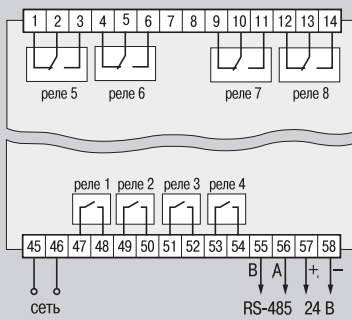
Термопара



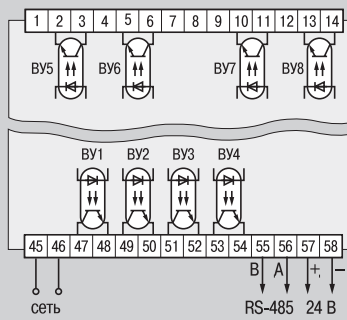
Датчик с выходным сигналом тока 0(4)...20, 0...5 мА



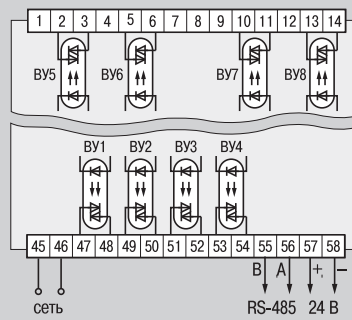
Датчик с выходным сигналом напряжения 0...50 мВ, 0...1 В



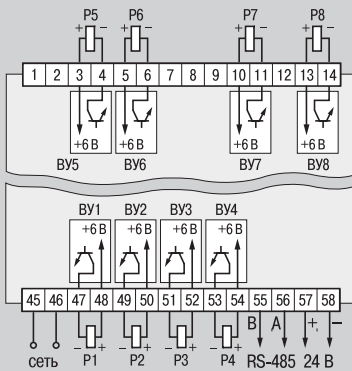
▲ Схема подключения электромагнитных реле в приборе модификации ТРМ138-Р



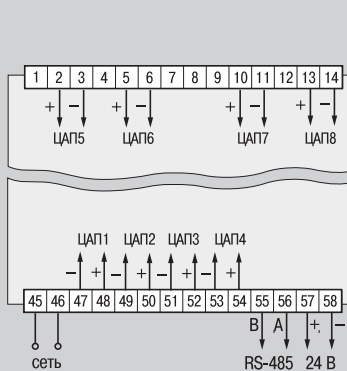
▲ Схема подключения транзисторных оптопар в приборе модификации ТРМ138-К



▲ Схема подключения симисторных оптопар в приборе модификации ТРМ138-С



▲ Схема подключения твердотельного реле к прибору модификации ТРМ138-Т



▲ Схема подключения ЦАП в приборе модификации ТРМ138-И

Особенности подключения датчиков и выходных устройств – см. ГЛОССАРИЙ.

Комплектность

1. Прибор ТРМ138.
2. Комплект крепежных элементов Щ.
3. Паспорт.
4. Руководство по эксплуатации.
5. Гарантийный талон.

Обозначение при заказе

Стандартные модификации:

Типы выходных устройств 1...8:

- Р** – 8 реле электромагнитных 4 А 220 В
- К** – 8 транзисторных оптопар структуры п-р-п-типа 200 мА 40 В
- С** – 8 симисторных оптопар 50 мА 300 В
- Т** – 8 выходов 4...6 В 100 мА для управления твердотельным реле
- И** – 8 цифроаналоговых преобразователей «параметр-ток 4...20 мА»
- ИИИИРРРР** – 4 ЦАП 4...20 мА, 4 э/м реле

ТРМ138-Х

«Заказные» модификации: ТРМ138-Х Х Х Х Х Х Х Х

Типы выходных устройств 1...8:

- Р** – реле электромагнитное
- К** – транзисторная оптопара
- С** – симисторная оптопара
- Т** – для управления твердотельным реле
- И** – ЦАП 4...20 мА

ВНИМАНИЕ! Различные типы выходных устройств указываются только в такой последовательности:

И → Т → С → К → Р

Пример обозначения:

ТРМ138-ИИТСКРРР
правильно

ТРМ138-РРККСТИИ
неправильно